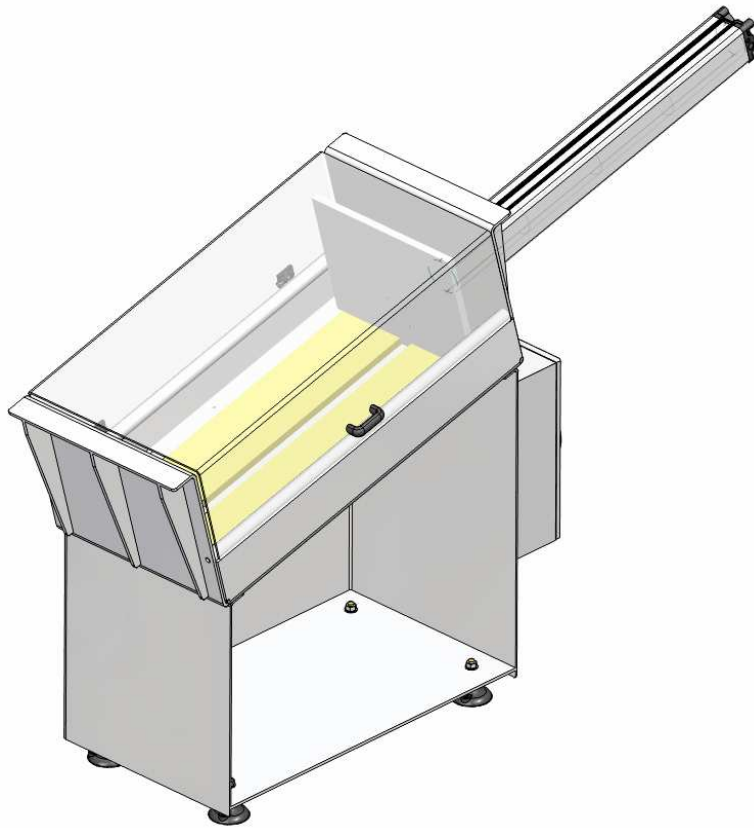


METRIS

Etude et Réalisation de lignes
de convoyage automatiques

MT P150 vA Presse pneumatique



Caractéristiques :

Epaisseur de pressage = 30 à 1000mm
Format mini = 160 (Dos/barbe) x 200 mm
Format Maxi = 400 (Dos/barbe) x 480mm

Alimentation élec : 1x220V+N - 16A
Alimentation pneumatique : 6bars
Poids net : 300kg

Edition du 04/02/2014, Document non contractuel, SMG se réserve le droit de modifier tout élément sans préavis.