

METRIS

Etude et Réalisation de lignes
de convoyage automatiques

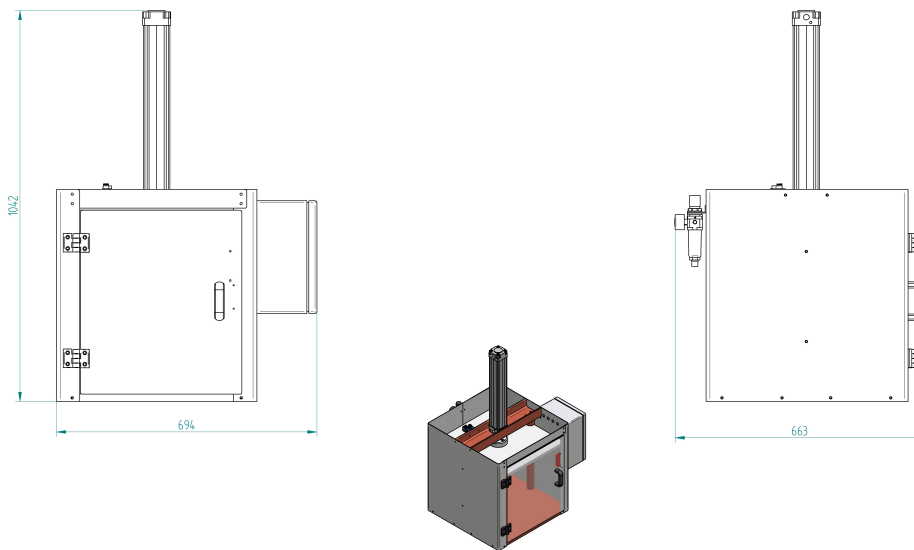
MT P120 vA
Presse pneumatique



Edition du 15/03/2011, Document non contractuel, SMG se réserve le droit de modifier tout élément sans préavis.

METRIS

Etude et Réalisation de lignes
de convoyage automatiques



Caractéristiques :

Format maxi : 420x500mm

Course du vérin : 400mm

Poids net : 100kg

Alimentation élec : 220V monophasé

Alimentation pneu : 6-8 bars

Edition du 15/03/2011, Document non contractuel, SMG se réserve le droit de modifier tout élément sans préavis.